

ING.TED

Hydraulic
powerpack

VT

hydraulikaggregat

DOC00008 - Rev. 01

 **hydr-app**[®]

VT



VT series modular micro power packs have been engineered to provide an economical and integrated solution for the control of hydraulic actuators.

The specific hydraulic circuit and modular concept of the blocks enable a wide range of solutions. The result of high production quality standard and low noise performances is that our VT micropower packs can be used on mobile and industrial applications.

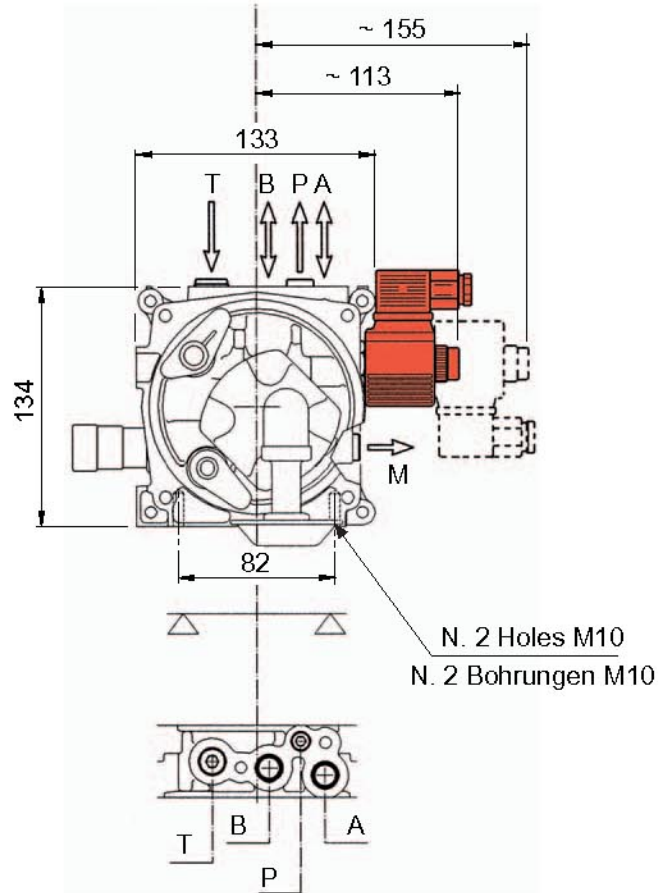
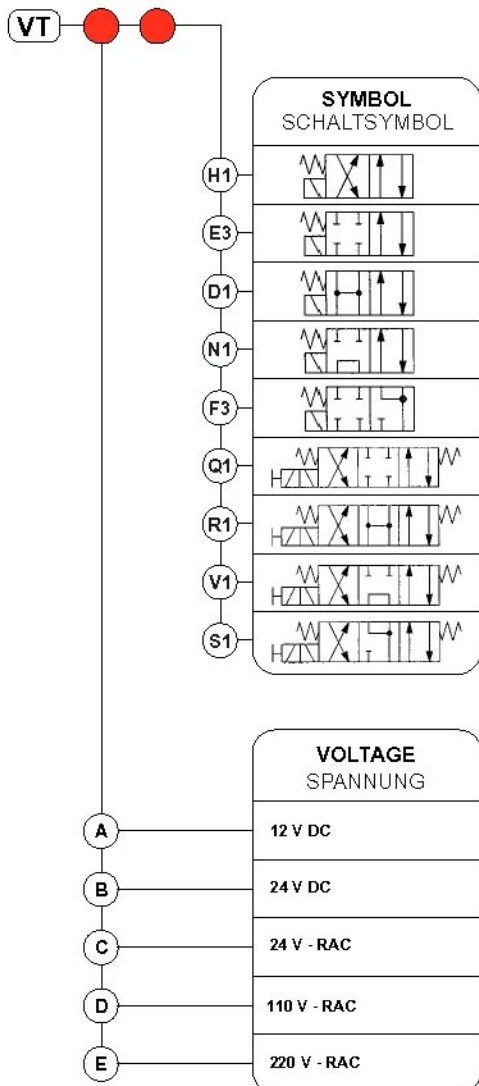
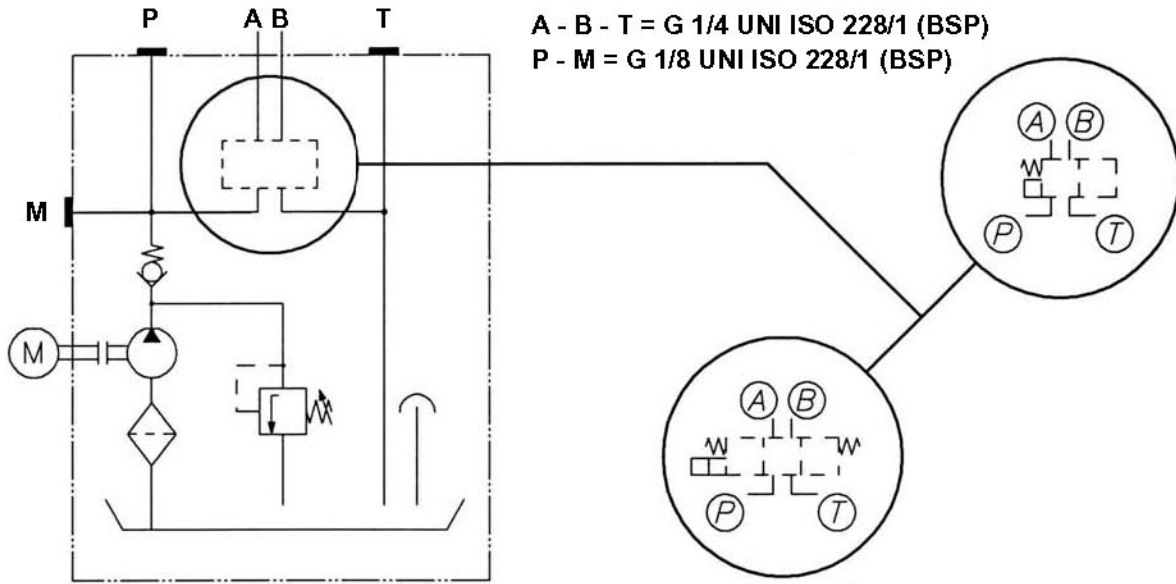
Modular concept for easy stocking and fast assembling of all parts make this power pack attractive for distributors.

Die Kompakt-Aggregate der Baureihe VT wurden als wirtschaftliche und integrierte Lösung für hydraulische Funktionen entwickelt.

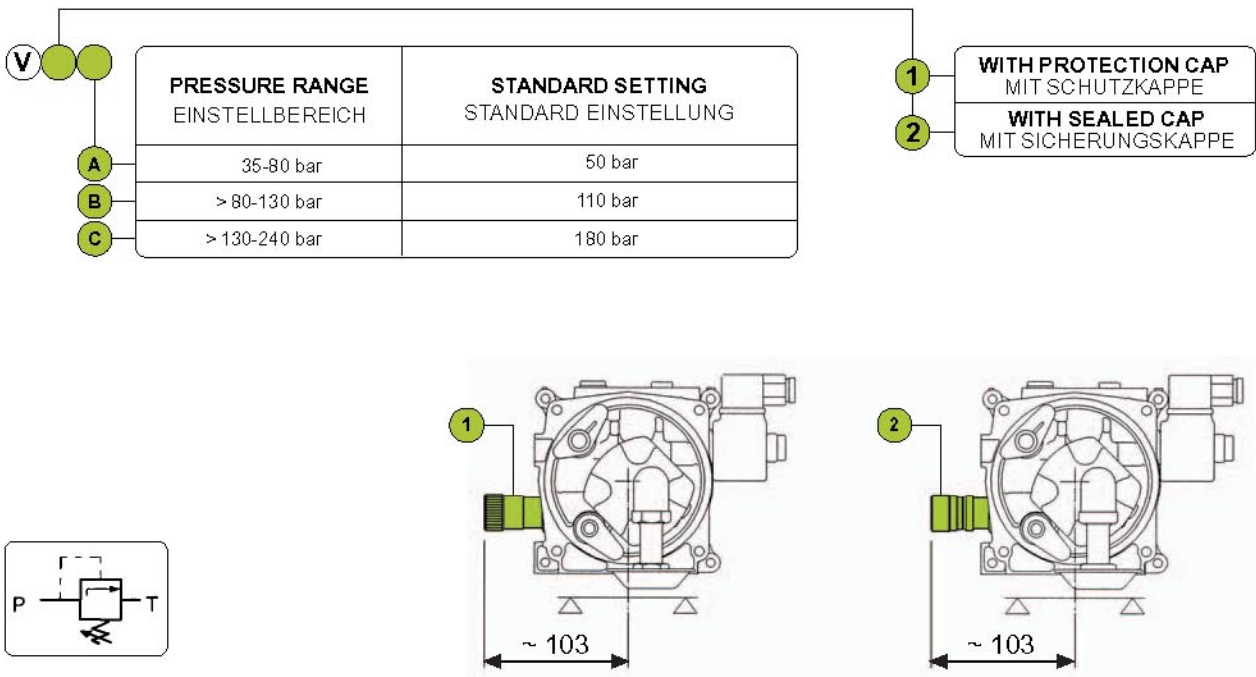
Durch die Integration des Cartridge-Ventils in den Zentralflansch, können bereits die verschiedensten Hydraulikkreisläufe ohne zusätzlich aufgebaute Ventilblöcke kostengünstig realisiert werden. Aufgrund des hohen Qualitätsstandards und eines niedrigen Geräuschpegels werden die VT-Aggregate in mobilen und industriellen Anwendungen eingesetzt.

Da sich die Einzelkomponenten wie in einem Baukastensystem austauschen und flexibel einsetzen lassen, ist die Montage sehr einfach und daher vor allem für Händler und Wiederverkäufer sehr interessant.

SOLENOID VALVES ELEKTROMAGNETVENTILE



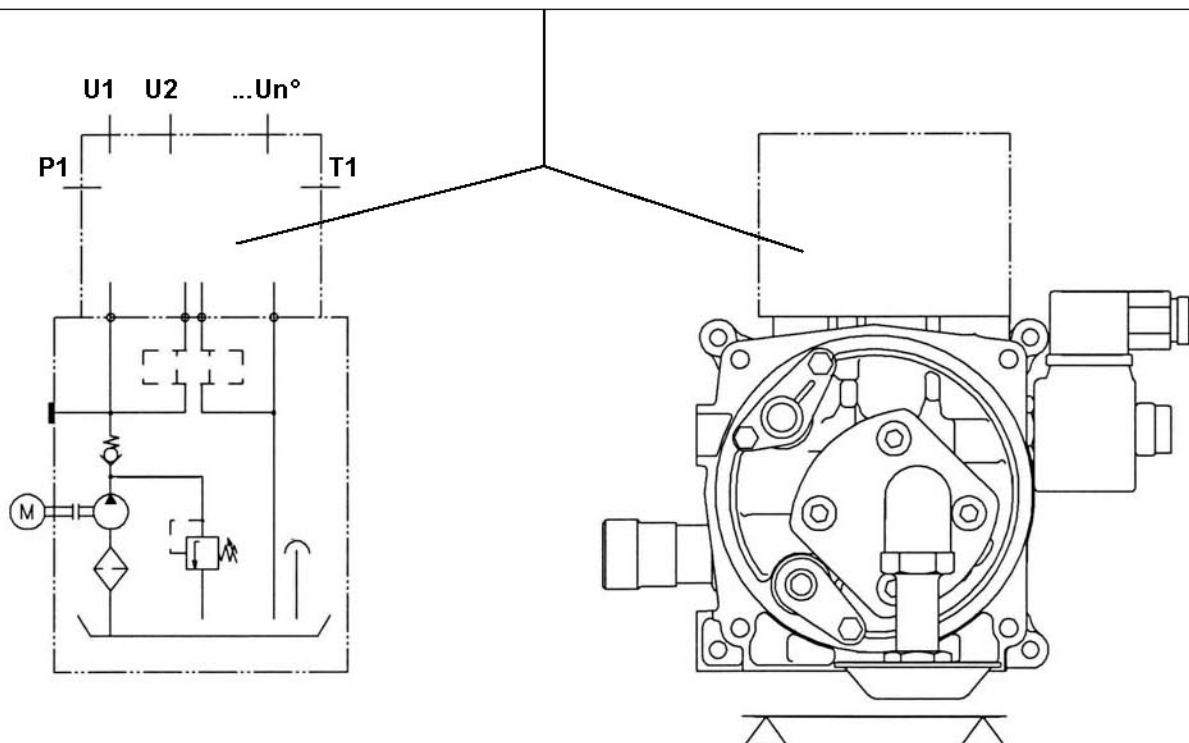
RELIEF VALVES DRUCKBEGRENZUNGSVENTIL



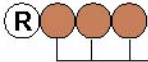
MOUNTING BLOCKS STEUERBLOECKE

**BY MEANS OF VALVE BLOCKS, SPECIAL HYDRAULIC CIRCUITS CAN BE CONCEIVED UNDER CUSTOMER REQUEST.
PLEASE CONTACT OUR SALES DEPT.**

FÜR KOMPLEXE STEUERUNGEN KÖNNEN NACH KUNDENWUNSCH SONDERVENTILBLÖCKE AUF DEN ZENTRALFLANSCH MONTIERT WERDEN. WEITERE INFORMATIONEN HIERÜBER ERHALTEN SIE VON UNSERER VERKAUFSABTEILUNG.

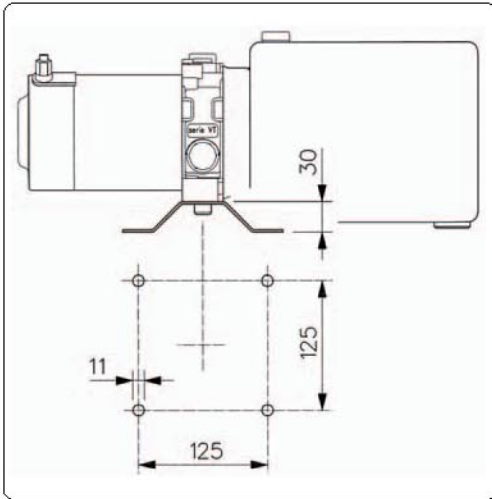


OPTIONS OPTIONEN



Mounting foot
Befestigungsfuß

7



PUMPS DISPLACEMENT PUMPENGROSSEN



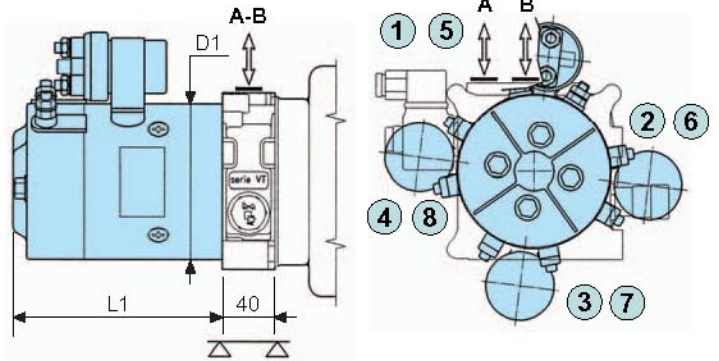
NOMINAL DISPLACEMENT CC/REV FÖRDERVOLUMEN NOMINAL cm³/U	PUMP GROUP BAUGROSSE
A	0,5
B	
C	
D	
J	
E	1
F	
G	
L	
M	
N	
P	
T	
R	

DC - AC MOTORS ELEKTROMOTORE DC/AC

DC MOTORS - GLEICHSTROMMOTORE

	TYPE TYP	D1	L1
EQ	12Volt DC 0,35 kW	76	143,5
ER	24Volt DC 0,4 kW		
AU	12Volt DC 0,7 kW	76	162
AV	24Volt DC 0,8 kW		
EN	12Volt DC 1,6 kW	114	158
ES	24Volt DC 2,2 kW		
FB	24Volt DC 3,0 kW	125	207,2

- 1 START SWITCH POSITION
- 2 POSITION DES STARTRELAIS
- 3 POLES POSITION WITHOUT START SWITCH
- 4 POSITION DER POLE OHNE STARTRELAIS
- 5
- 6
- 7
- 8



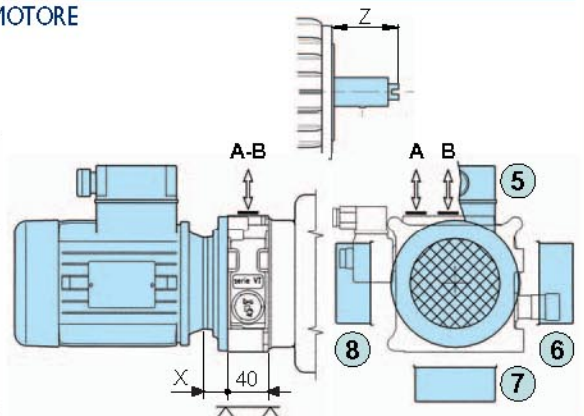
THERMAL SWITCH PROTECTION AND FAN COOL MOTORS ARE AVAILABLE
MOTORE AUCH MIT THERMOSCHALTER UND LUFTER VERFÜGBAR

AC MOTORS DREH - WECHSELSTROMMOTORE



WITHOUT MOTOR - OHNE MOTOR

SIZE BAUGRÖÖE	2 POLES	4 POLES	6 POLES	X	Gr 1	Gr 0,5	FRAME BAUFORM
	kW	kW	kW		Z	Z	
R	63	0,18-0,25	0,12-0,18	0,09-0,12	19,5	42,8	B14 UNEL 13118-71
L	71	0,37-0,55	0,25-0,37	0,18-0,25	19,5	42	
M	80	0,75-1,1	0,55-0,75	0,37-0,55	30,5	53	
N	90	1,5-2,2	1,1-1,5	0,75-1,1	40,5	63	
P	100/112	3-5,5	2,2-4	1,5-2,2	75	81,5	

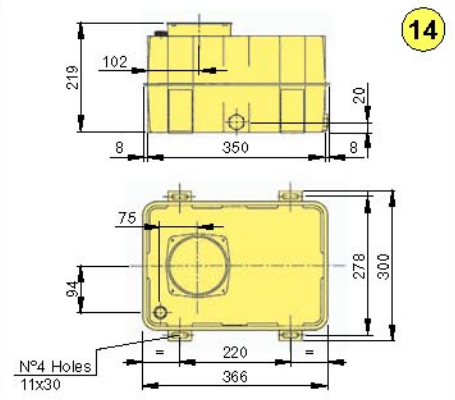
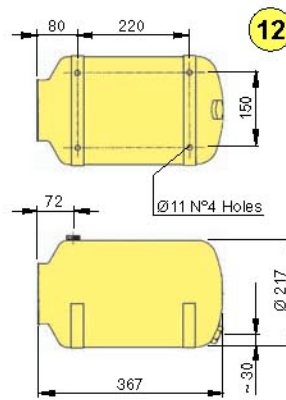
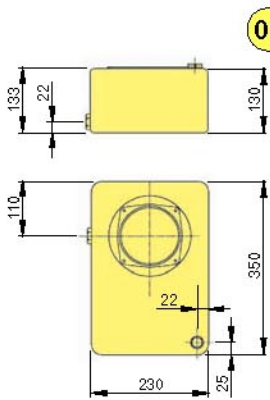
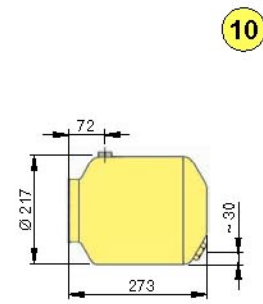
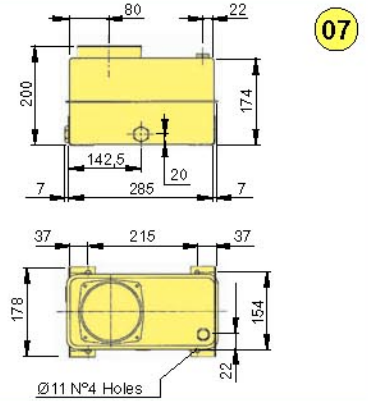
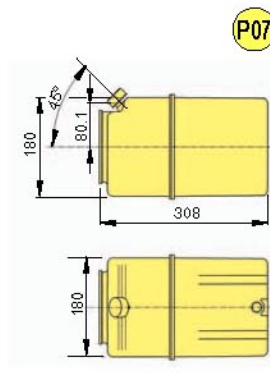
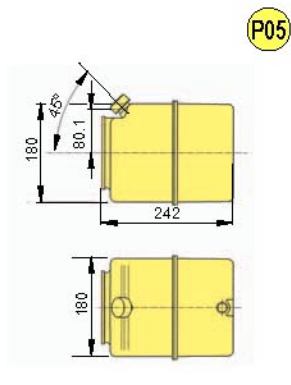
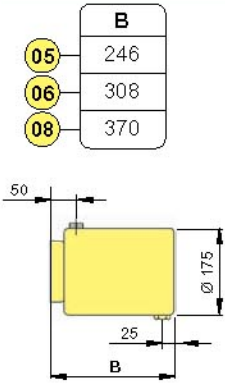
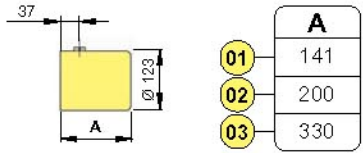


TANKS BEHÄLTER

T 01 02 03 05 P05 06 07 P07 08 09 10 12 14 25

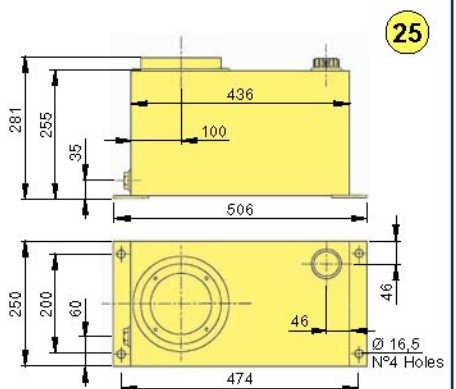
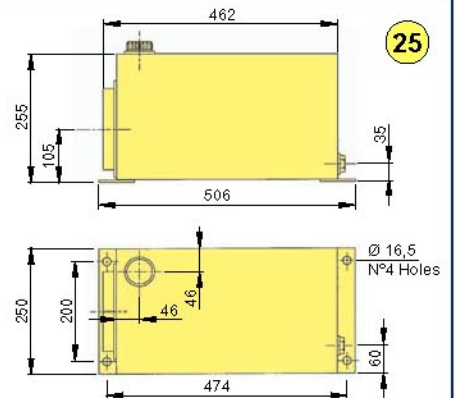
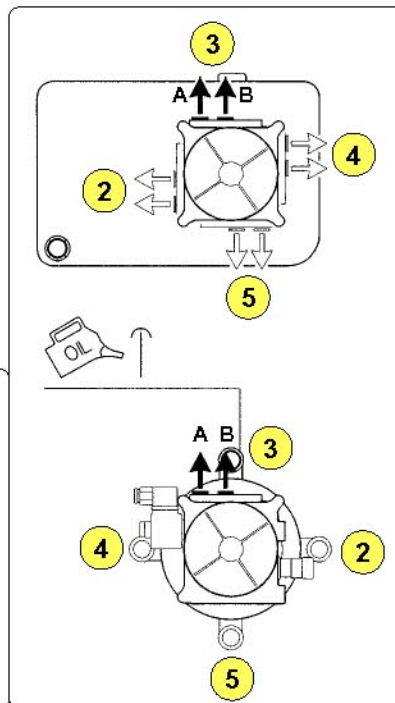
NOMINAL CAPACITY NENNVOLUMEN	1	2	3	5	6	7	8	9	10	12	14	25
---------------------------------	---	---	---	---	---	---	---	---	----	----	----	----

SPECIAL SIZES ON REQUEST
SONDERGRÖßEN AUF ANFRAGE

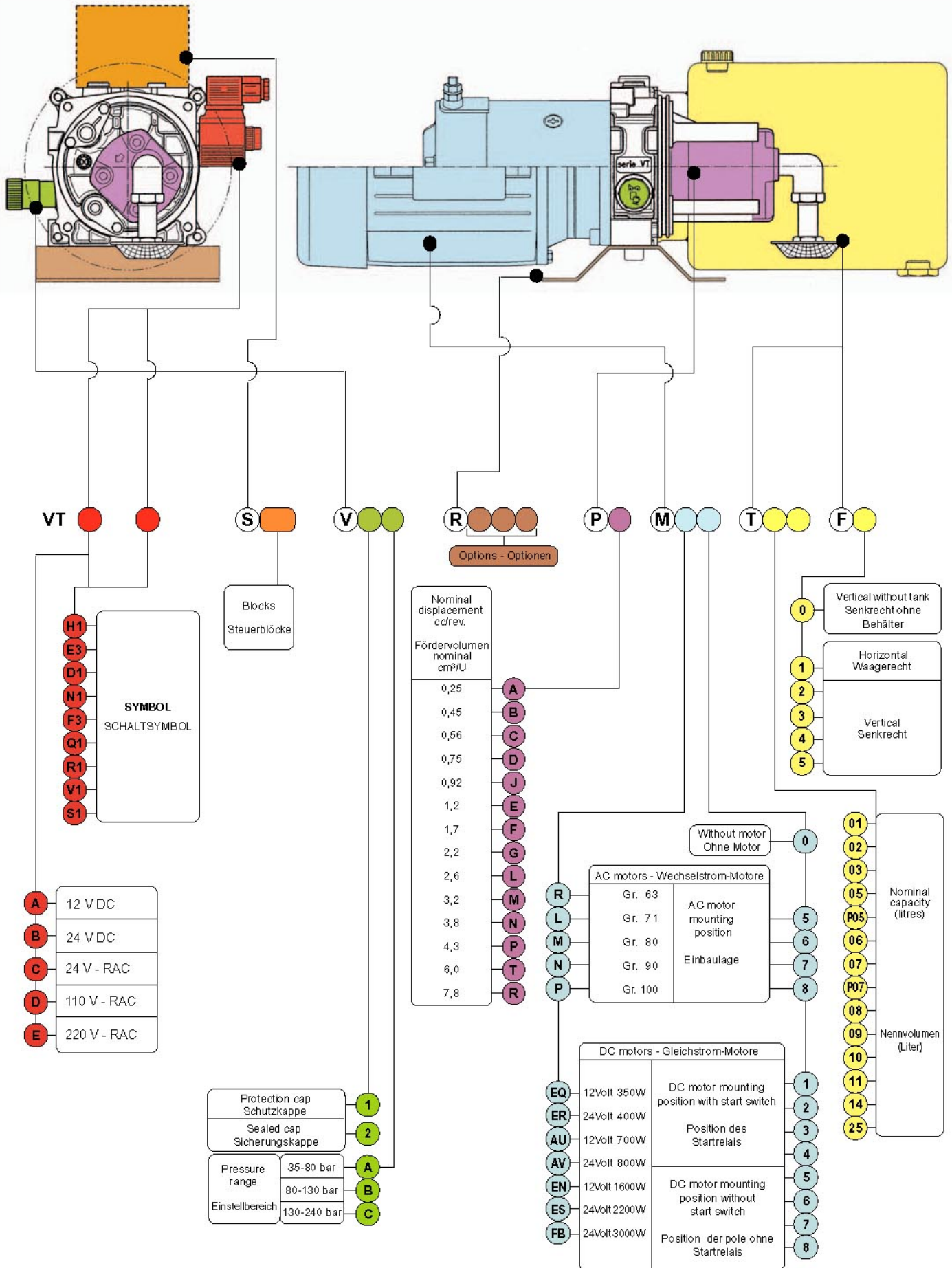


MOUNTING POSITION MONTAGESCHLÜSSEL

F	0	1	2	3	4	5
	VERTICAL WITHOUT TANK SENKRECHT OHNE BEHÄLTER	HORIZONTAL WAAGERECHT	VERTICAL SENKRECHT			



ORDERING CODE BESTELLSCHLÜSSEL





Division of Brevini Group



Hydr-app. S.p.a.

Via Moscova, 6
Villaggio Crostolo
42020 REGGIO EMILIA
Tel. +39-0522-270711
Fax +39-0522-270670
www.Hydr-app.com
E-mail: salesdept@hydr-app.com

Hydr-app Lombardia

Via San Fiorano, 54/a
20058 VILLASANTA (MI)
Tel. +39-039-2052297
Fax. +39-039-2056126
E-mail: vendite@hydr-app.lombardia.it

Hydr-app UK

Planet House, Centre Park
WARRINGTON, CHESHIRE WA1 1QX
Phone 0044-1925-624800
Fax 0044-1925-624801
www.hydr-app.com
E-mail: salesdept@hydr-app.com

Hydr-app GmbH

Hydrauliksysteme
Benzstraße 7
D-82291 Mammendorf
Tel. +49/8145/9283-0
Fax +49/8145/9283-20
www.hydr-app.de
E-mail: info@hydr-app.de

Beijing Haipu

Hydraulic Equipments Co.Ltd.
No.518, Lai Guang Ying Xi Lu,
Chao Yang District
100012 Beijing China
Tel. +86-10-84919664
Tel. +86-10-84919674
Fax +86-10-849 19684
e-mail: yingjie@netchina.com.cn